

**Application**

**Installation de climatisation avec batterie chaude et récupérateur de chaleur à plaques**

La température de soufflage doit rester constante par action sur la vanne de la batterie chaude et les volets de bypass du récupérateur de chaleur



**Domaine d'application**

- Immeubles de bureaux, immeubles administratifs
- Bâtiments à usage professionnel et mixtes
- Ecoles

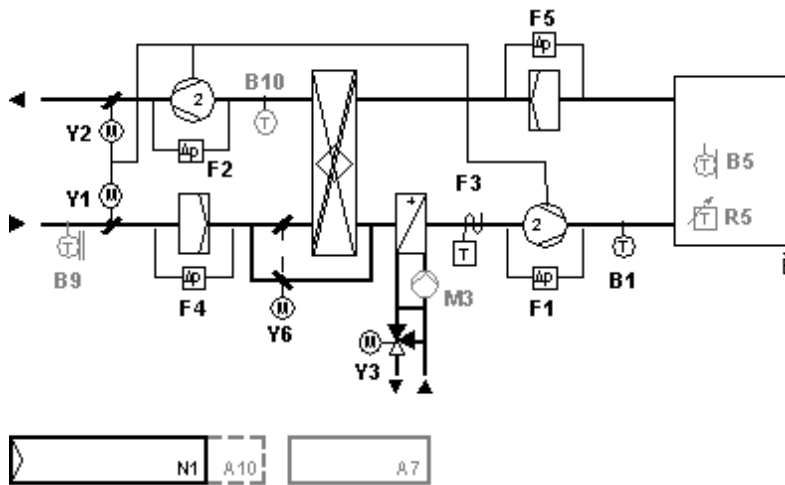
**Extensions**

- Sonde d'ambiance
- Potentiomètre de décalage de consigne
- Sonde extérieure
- Sonde anti-givre à l'extraction

**Variantes**

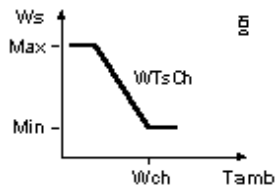
- Appareil de service et d'exploitation à distance

**Schéma de l'installation**

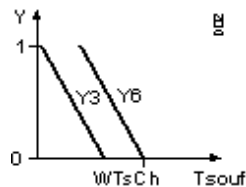


**Schéma de fonctionnement**

**Régulation de la température ambiante**

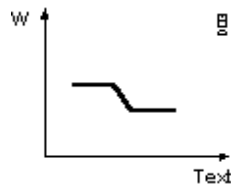


**Régulation de température de soufflage**



- Max = Maximum
- Min = Minimum
- W = Consigne
- Wch = Consigne chaud
- Ws = Consigne température soufflage
- WTsCh = Consigne soufflage chaud
- Text = Température extérieure
- Tamb = Température ambiante
- Tsouf = Température de soufflage
- Y = Signal de sortie

**Compensation d'hiver**



Description du fonctionnement	Configuration de base	Extensions
<b>Régulation</b>	<p><b>Régulation</b> de la température de soufflage (B1) par action sur les volets de bipasse du récupérateur de chaleur (Y6) et la vanne de la batterie chaude (Y3)</p>	<ul style="list-style-type: none"> <li>• Régulation cascade ambiance (reprise) / soufflage avec limitation minimale et maximale de la température de soufflage</li> <li>• Potentiomètre de réglage de consigne à distance</li> <li>• Température extérieure pour les fonctions suivantes : compensation été/hiver, fonction de préchauffage, et si la température extérieure est basse : verrouillage de la deuxième vitesse du ventilateur et enclenchement de la pompe de la batterie</li> </ul>
<b>Composants de l'installation</b>	<p><b>Montage aéraulique</b> soufflage/extraction</p> <p><b>Batterie chaude</b> à eau</p> <ul style="list-style-type: none"> <li>• Protection antigel par thermostat (F3)</li> </ul> <p><b>Récupérateur de chaleur</b> à plaques</p> <ul style="list-style-type: none"> <li>• Volets d'air de bipasse du récupérateur</li> </ul> <p><b>Ventilateurs</b></p> <ul style="list-style-type: none"> <li>• A deux vitesses</li> <li>• Surveillance du débit d'air de soufflage (F1) et de reprise (F2) par pressostats différentiels</li> </ul> <p><b>Filtre air soufflé</b></p> <ul style="list-style-type: none"> <li>• Surveillance de l'encrassement du filtre par pressostat différentiel (F4)</li> </ul> <p><b>Filtre air repris</b></p> <ul style="list-style-type: none"> <li>• Surveillance de l'encrassement du filtre par pressostat différentiel (F5)</li> </ul>	<p><b>Batterie chaude</b> à eau</p> <ul style="list-style-type: none"> <li>• Sonde de protection antigel sur air et fonction antigel en 2 phases, interne au régulateur</li> <li>• Sonde de protection antigel sur eau et fonction antigel en 2 phases, interne au régulateur</li> <li>• Commande de la pompe de la batterie chaude (M3) avec fonction de dégommage</li> </ul> <p><b>Récupérateur de chaleur</b> à plaques</p> <ul style="list-style-type: none"> <li>• Fonction de protection anti-givre du récupérateur de chaleur contre le gel par sonde de température d'air extrait (B10).</li> <li>• Système de récupération avec commutation d'économie maximum (sondes de température ambiante et extérieure nécessaires)</li> </ul> <p><b>Ventilateurs</b></p> <ul style="list-style-type: none"> <li>• Une vitesse adaptable</li> </ul>
<b>Fonctionnalités</b>	<p><b>Mode de fonctionnement</b></p> <ul style="list-style-type: none"> <li>• Programme hebdomadaire (jusqu'à 3 périodes par jour)</li> <li>• Programme de congés (16 périodes) et jours d'exception</li> <li>• Fonctionnement en période d'inoccupation (sonde de température ambiante requise)</li> <li>• Affichage des consignes, des valeurs mesurées, des limitations actives et des défauts</li> </ul> <p><b>Communication</b></p> <ul style="list-style-type: none"> <li>• Bus standard Konnex</li> <li>• Télégestion possible par ACS série 700 (Fiche produit 5640)</li> </ul>	<p><b>Divers</b></p> <ul style="list-style-type: none"> <li>• 2 entrées de signalisation de défaut supplémentaires (K1 et K 2)</li> <li>• Relais de signalisation 1 pour messages de défauts urgents (Alarme 1)</li> <li>• Relais de signalisation 2 pour messages de défauts non urgents (Alarme 2)</li> </ul> <p><b>Communication</b></p> <ul style="list-style-type: none"> <li>• Appareil de service et d'exploitation, à distance (A10a)</li> </ul>

# Régulation température de soufflage ou cascade ambiance/soufflage

Synco™ 700 RMU710 (A05)

ADAE01 MU1 FR a

	Légende	Type d'appareil	Raccord.	Borne	Cf.	Fiche	Réf.	Qté
<b>Configuration de base</b>	N1	Régulateur universel	N1			3144	RMU710	1
	A10	Appareil de service et d'exploitation embrochable	N1			3111	RMZ790	1
	B1	Sonde de température de gaine	N1	X1		1771	QAM22	1
	F1	Pressostat différentiel pour air et gaz non corrosif	N1	X4		1552	QBM81*	1
	F2	Pressostat différentiel pour air et gaz non corrosif	N1	X4		1552	QBM81*	1
	F3	Thermostat antigel avec capillaire	N1	X3		1284	QAF81*	1
	F4	Pressostat différentiel pour air et gaz non corrosif	N1	X5		1552	QBM81*	1
	F5	Pressostat différentiel pour air et gaz non corrosif	N1	X5		1552	QBM81*	1
	Y1	Servomoteur de volet TOR	N1	Q14-Q34			G---2---E	1
	Y2	Servomoteur de volet TOR	N1	Q14-Q34			G---2---E	1
	Y3	Vanne	N1				V*	1
	Y3S	Servomoteur progressif 24V~, 0...10 V-	N1	Y1			S--6*	1
Y6	Servomoteur progressif 24V~, 0...10 V-	N1	Y2			G---6---E	1	
<b>Extensions</b>	Légende	Type d'appareil	Raccord.	Borne	Cf.	Fiche	Réf.	Qté
	B5	Sonde d'ambiance	N1	X2		1721	QAA24	1
	B9	Sonde de température de gaine	N1	X6		1771	QAM22	1
	A7	<i>Module d'extension</i>	A7			3146	RMZ787	1
	B10	Sonde de température de gaine	A7	X1		1771	QAM22	1
	R5	Potentiomètre de décalage de consigne de température	A7	X2		19*	BSG*	1
	K1	entrée de signalisation défaut	A7	X3			Entrée	1
	K2	entrée de signalisation défaut	A7	X4			Entrée	1
	M3	Pompe batterie chaude	A7	Q14			Pompe	1
	Alarm1	Relais de signalisation	A7	Q34			Relais	1
	Alarm2	Relais de signalisation	A7	Q54			Relais	1
<b>Variantes</b>	Légende	Type d'appareil	Raccord.	Borne	Cf.	Fiche	Réf.	Qté
	A10a	Appareil de service et d'exploitation à distance	N1			3112	RMZ791	1
	B5a	Sonde de température de gaine	N1	X2		1771	QAM22	1
	B5/R5b	Appareil d'ambiance avec sonde de température, potentiomètre de décalage de consigne	N1,A7	X2,X2		1721	QAA27	1
	B5/R5c	Appareil d'ambiance sur bus	N1			1634	QAW740	1
	B9a	Sonde de température extérieure	N1	X6		1811	QAC22	1
	F3a	Sonde de température à plongeur	N1	X3		1790	QAE26.9	1
	F3b	Sonde antigel	N1	X3		1283	QAF6*	1
	Y3a	Vanne magnétique	N1	Y1			M*	1

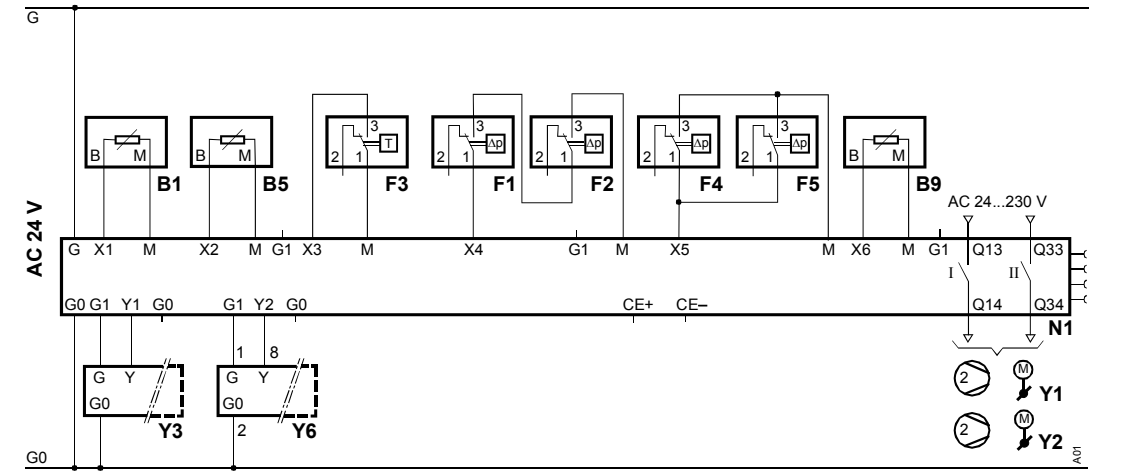
Pour le choix des servomoteurs se reporter au logiciel de détermination (VASP,DASP) ou à la règlette de détermination des moteurs de volet

Régulation température de soufflage ou cascade  
 ambiance/soufflage  
 Synco™ 700 RMU710 (A05)

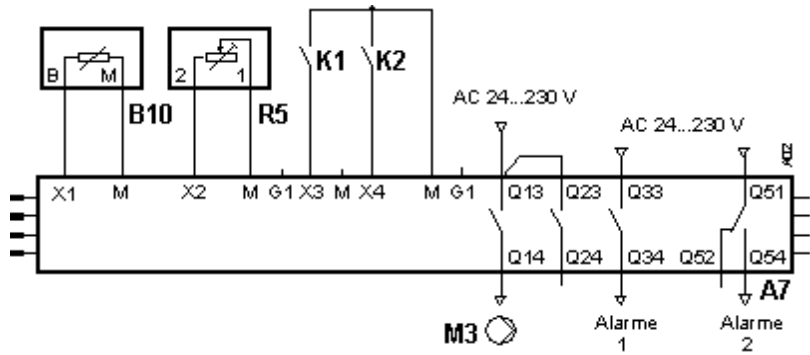
ADAE01 MU1 FR a

Schéma de  
 raccordement

RMU 710



RMZ 787



## Configuration de base

### Configuration et réglage des paramètres

Chemin : ... > Mise en service > Configuration de base

Chemin : ... > Mise en service > Configuration de base

Paramètre	Réglage	Fonction	Remarques
Type installation	A05	Sélectionner l'application	ADAE01MU1HQa

## Extensions

### Réglage des paramètres

Chemin : ... > Mise en service > Configuration de base

Paramètre	Réglage	Fonction	Remarques
Position 1	RMZ787	Sélectionner le module d'extension	Activation des options du module d'extension RMZ787

## Adaptations possibles

Chemin : ... > Mise en service > Configuration supplémentaire > ventilateur air soufflé

Paramètre	Réglage	Fonction	Remarques
Vitesse 2	----	Ventilateur 1 vitesse	Désactive la deuxième vitesse

Chemin : ... > Mise en service > Configuration supplémentaire > ventilateur air soufflé

Paramètre	Réglage	Fonction	Remarques
Signal débit	----	Pas de pressostat	Désactive l'entrée X4 (F1 F5)

Chemin : ... > Réglages > protection antigél

Paramètre	Réglage	Fonction	Remarques
Identification	Sur l'air	Adaptation de la protection antigél capteur 0-10V (0-15°C)	Protection antigél QAF63
Identification	Consigne	5°C	Réglage
Identification	Xp	5°C	Réglage

### Ingénierie

- Les schémas électriques de ce document sont des schémas de principe de raccordement. Nous avons volontairement omis du schéma de raccordement tous les éléments n'étant pas directement raccordés au régulateur ou à ses périphériques. Consultez la fiche produit des capteurs actionneurs (ex :QAF64\*, etc.), l'utilisation multiple du thermostat antigél QAF81\* nécessite un relais.
- La fonction de protection antigél n'est possible que si l'installation est sous tension et en état de fonctionnement.
- Si vous ne disposez pas de pressostat différentiel pour le contrôle de l'encrassement du filtre, le non raccordement ne déclenche pas d'erreur.
- Si vous ne disposez pas de pressostat différentiel de surveillance de débit ventilateur vous pouvez mettre un shunt ou adapter l'application en modifiant l'état de défaut des signaux entrée.

### Recommandation pour la mise en service

- A la mise en service il est nécessaire de s'assurer du bon positionnement des capteurs et des composants de l'installation (ex : sonde antigél, montage hydraulique ..).
- Certains réglages seront peut-être nécessaires en fonction de l'installation lors de la première mise en service du régulateur (ex : bande proportionnelle, temps d'intégration etc..).
- Dans le menu « mise en service » vous pouvez tester le câblage des signaux d'entrée et de sortie.
- Le menu « configuration de base » permet d'effectuer la sélection de l'application préprogrammée et la définition de la position des modules d'extension
- A partir d'une application préprogrammée il est aisé d'adapter les réglages dans le menu : « configuration supplémentaire ».
- A la fin de la mise en service l'installation démarre en appuyant sur la touche « ESC ».
- Reportez-vous au manuel d'utilisation B3144 fourni avec le régulateur.

## NOTES